

"EN"

**Compressor unit
Catalogue of details and assembly units**

"DE"

**Kompressoranlage
Ersatzteilkatalog und Montageübersicht**

"RU"

**Установка компрессорная
Каталог деталей и сборочных единиц**

СБ4/С-100.ЛВ30А	SB4/C-100.LB30
СБ4/С-100.ЛВ30	Com-R2-100
SB4/C-100.LB30A	PL 2,2/100E

3126.00.00.000-02 КДС

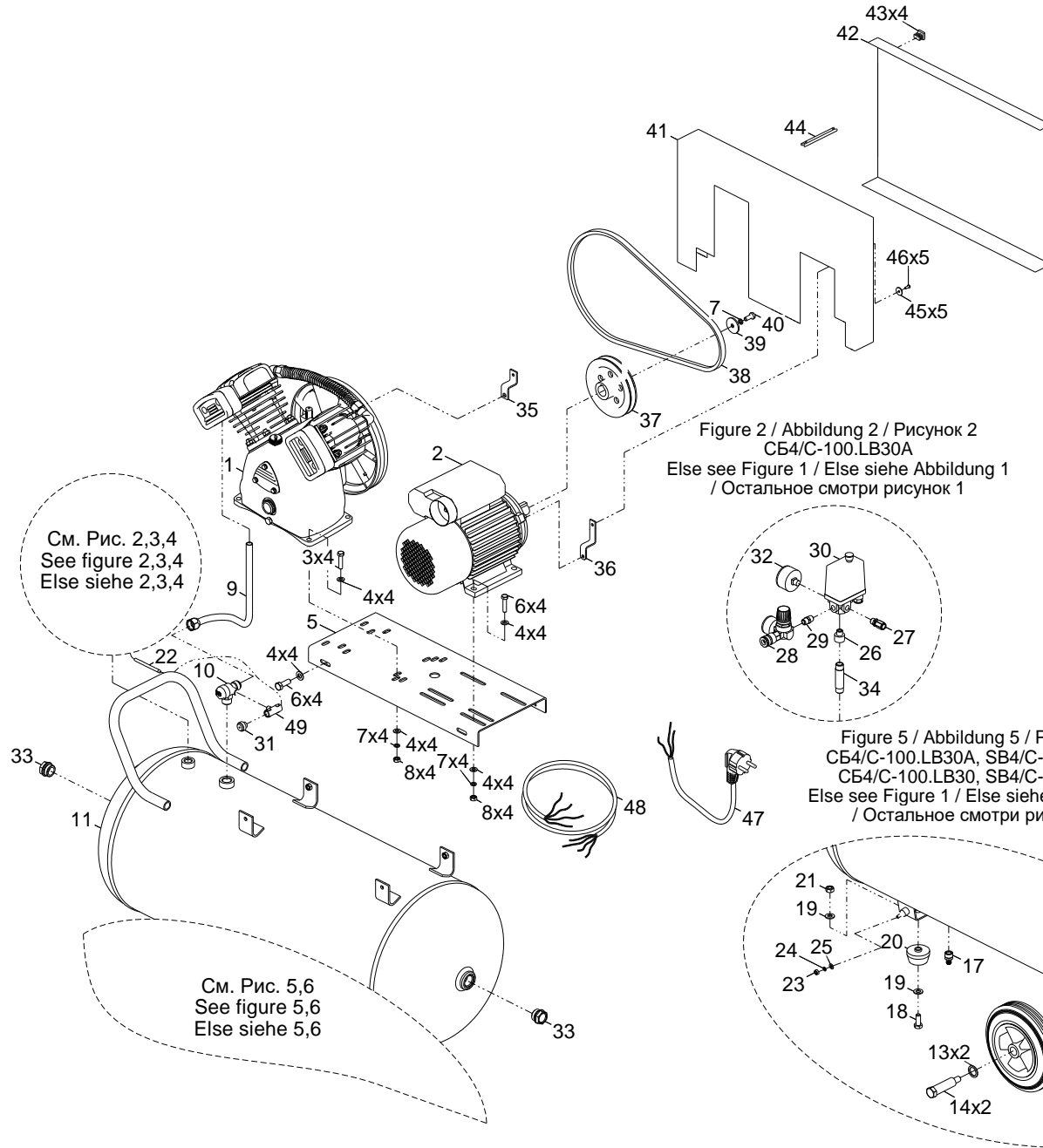


Figure 2 / Abbildung 2 / Рисунок 2
СБ4/С-100.ЛВ30А
Else see Figure 1 / Else siehe Abbildung 1
/ Остальное смотри рисунок 1

Figure 3 / Abbildung 3 / Рисунок 3
SB4/C-100.LB30A, PL 2,2/100E
Else see Figure 1 / Else siehe Abbildung 1
/ Остальное смотри рисунок 1

Figure 4 / Abbildung 4 / Рисунок 4
СБ4/С-100.ЛВ30, SB4/С-100.ЛВ30, Com-R2-100
Else see Figure 1 / Else siehe Abbildung 1
/ Остальное смотри рисунок 1

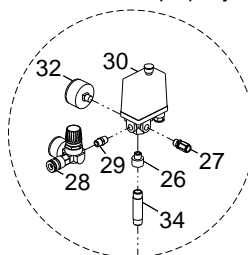


Figure 5 / Abbildung 5 / Рисунок 5
СБ4/С-100.ЛВ30А, SB4/С-100.ЛВ30А
СБ4/С-100.ЛВ30, SB4/С-100.ЛВ30
Else see Figure 1 / Else siehe Abbildung 1
/ Остальное смотри рисунок 1

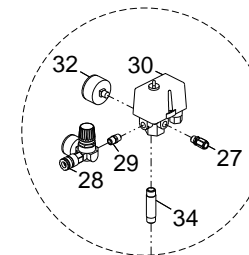
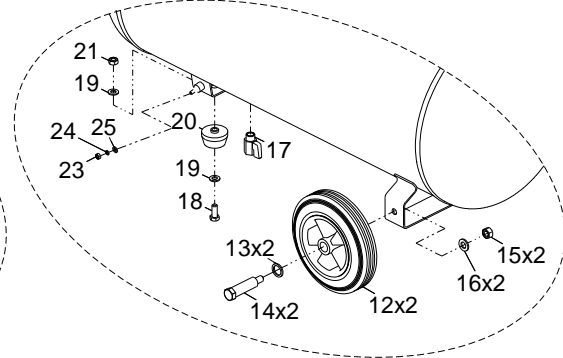
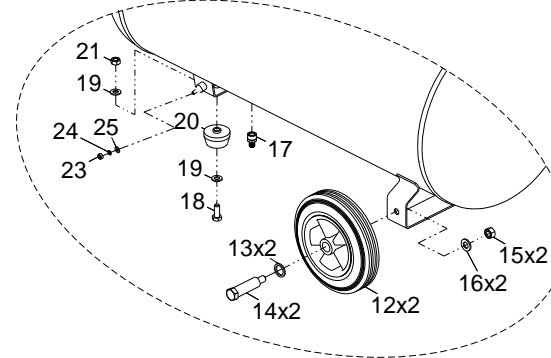
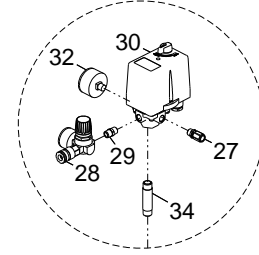


Figure 6 / Abbildung 6 / Рисунок 6
Com-R2-100, PL 2,2/100E
Else see Figure 1 / Else siehe Abbildung 1
/ Остальное смотри рисунок 1



См. Рис. 2,3,4
See figure 2,3,4
Else siehe 2,3,4

См. Рис. 5,6
See figure 5,6
Else siehe 5,6



Pos./ Pos./ Поз.	Code / Art.-Nr. / Код	Item	Bezeichnung	Наименование	Quantity / Anzahl / Количество					
					СБ4/С-100.ЛБ30А	СБ4/С-100.ЛБ30	SB4/C-100.LB30A	SB4/C-100.LB30	Com-R2-100	PI 2,2/100E
1	4022230250	Piston pump	Kolbenpumpe	Блок поршневой ЛБ30	1	1	1	1	1	-
	4022230330	Piston pump	Kolbenpumpe	Блок поршневой ЛБ30-4ВК (Black)	-	-	-	-	-	1
2	4041100215	Electric motor	Elektromotor	Электродвигатель МЕС90L-2 2,2кВт 220В	1	-	-	-	-	-
	4042100205	Electric motor	Elektromotor	Электродвигатель АИР80В2У3 2,2кВт 380В	-	1	-	-	-	-
	4041100216	Electric motor	Elektromotor	Электродвигатель МЕС90L-2 2,2kW 230V CE	-	-	1	-	-	1
	4042100221	Electric motor	Elektromotor	Электродвигатель Y2-80 МВ-2 2,2kW 400V CE	-	-	-	1	1	-
3		Bolt	Bolzen DIN 931	Болт М8х35 ГОСТ 7805-70	4	4	4	4	4	4
4		Washer	Scheibe DIN 125	Шайба А8 ГОСТ 11371-78	20	20	20	20	20	20
5	3113.00.00.101-03	Platform	Plattform	Платформа	1	1	1	1	1	1
6		Bolt	Bolzen DIN 931	Болт М8х30 ГОСТ 7805-70	4	4	4	4	4	4
7		Washer	Scheibe DIN 127	Шайба 8.65Г ГОСТ 6402-70	8	8	8	8	8	8
8		Nut	Nuss DIN 555	Гайка М8 ГОСТ 5927-70	8	8	8	8	8	8
9	3126.00.00.300	Air line	Windleitung	Воздухопровод	1	1	1	1	1	1
10	4241122102	Check Valve	Rückschlagventil	Клапан обратный 1/2М x 1/2М	1	1	1	1	1	1
11	3008.00.00.000	Receiver	Empfänger	Ресивер Р100.11.00	1	1	-	-	-	-
	3008.00.00.000E	Receiver	Empfänger	Ресивер Р100.11.00 CE	-	-	1	1	1	1
12	4281020000	Wheel	Rad	Колесо Ø200	2	2	2	2	2	2
13	3101.00.10.003-01	Washer	Scheibe	Шайба	2	2	2	2	2	2
14	3101.00.10.002	Bolt	Bolzen	Болт	2	2	2	2	2	2
15		Nut	Nuss DIN 555	Гайка М12 ГОСТ 5927-70	2	2	2	2	2	2
16		Washer	Scheibe DIN 125	Шайба А12 ГОСТ 11371-78	2	2	2	2	2	2
17	4121001000	Draining tap	Entleerventil	Кран слива 3/8"	1	1	1	1	1	-
	4111312500	Draining tap	Entleerventil	Кран шаровой 3/8"	-	-	-	-	-	1
18		Bolt	Bolzen DIN 931	Болт М10х25 ГОСТ 7805-70	1	1	1	1	1	1
19		Washer	Scheibe DIN 125	Шайба А10 ГОСТ 11371-78	2	2	2	2	2	2
20	4271000103	Shock Absorber	Stoßdämpfer	Амортизатор Ø50	1	1	1	1	1	1
21		Nut	Nuss DIN 555	Гайка М10 ГОСТ 5927-70	1	1	1	1	1	1
22	4490600001	Rilsan hose	Rohr Rilsan	Трубка РА6/1 (0,9 м)	1	1	1	1	1	1
23		Nut	Nuss DIN 555	Гайка М6 ГОСТ 5927-70	1	1	1	1	1	1
24		Washer	Scheibe DIN 127	Шайба 6.65Г ГОСТ 6402-70	1	1	1	1	1	1
25		Washer	Scheibe DIN 125	Шайба А6 ГОСТ 11371-78	1	1	1	1	1	1
26	3101.00.00.301	Adapter	Adapter	Переходник 1/4"н x 3/8"вн	1	-	-	-	-	-
27		Safety valve	Sicherheitsventil	Клапан предохранительный с кольцом 11 бар 1/4" с кольцом	1	1	-	-	-	-
	4252110112	Safety valve	Sicherheitsventil	Клапан предохранительный с кольцом 11 бар 1/4" с кольцом CE	-	-	1	1	1	1
28	4131302103	Pressure regulator	Druckregler	Регулятор давления 1/4" с муфтой быстрого зажима	1	1	1	1	1	1
29	4151700003	Adapter	Adapter	Переходник М1/4"-М1/4" 9/В	1	1	1	1	1	1
30	4992122076	Pressostat	Druckschalter	Маностат 1/4"	1	-	-	-	-	-
	4992112073	Pressostat	Druckschalter	Маностат MDR 2	-	-	1	-	-	1
	4996110673	Pressostat	Druckschalter	Маностат MDR 3	-	1	-	1	1	-



Pos./ Pos./ Поз.	Code / Art.-Nr. / Код	Item	Bezeichnung	Наименование	Quantity / Anzahl / Количество					
					СБ4/С-100.ЛБ30А	СБ4/С-100.ЛБ30	SB4/C-100.LB30A	SB4/C-100.LB30	Com-R2-100	PI 2,2/100E
31	4471014170	Valve Starter	Ventilstarter	Клапан стартовый 1/4" 1,7 бар	1	-	1	-	-	1
32	4141301600	Pressure gauge	Manometer	Манометр МП50-Т(0-16)-2,5	1	1	1	1	1	1
33	4151505301	Adapter	Adapter	Заглушка 3/4"	2	2	2	2	2	2
34	3101.00.00.201	Adapter	Adapter	Патрубок 3/8" x 70	1	1	1	1	1	1
35	3125.00.00.103	Holder	Halter	Держатель	1	1	1	1	1	1
36	3101.00.00.102-01	Holder	Halter	Держатель	1	-	1	-	-	1
	3101.00.00.102	Holder	Halter	Держатель	-	1	-	1	1	-
37	3125.00.00.104	Pulley	Scheibe	Шкив А120	-	1	-	1	1	-
	3125.00.00.104-03	Pulley	Scheibe	Шкив А112	1	-	1	-	-	1
38	4301104700	Belt	Riemen	Ремень А1180	1	1	1	1	1	1
39	3125.00.00.105	Riemen	Presser	Прижим	1	1	1	1	1	1
40		Bolt	Bolzen DIN 931	Болт М8х20 ГОСТ 7805-70	1	1	1	1	1	1
41	3101.00.00.400	Grating basis	Verkleidung	Основание решетки	1	1	1	1	1	1
42	3101.00.00.500	Grating cover	Abdeckung	Крышка решетки	1	1	1	1	1	1
43	4350020002	Latch	Verschluss	Защелка	4	4	4	4	4	4
44	4350010002	Distange bar	Abstandshalter	Распорка	1	1	1	1	1	1
45		Washer	Scheibe DIN 9021	Шайба А6 ГОСТ 6958-78	5	5	5	5	5	5
46		Bolt	Bolzen DIN 931	Болт М6х16 ГОСТ 7805-70	5	5	5	5	5	5
47	4901152290	Cable	Elektr. Leitung	Провод с вилкой	1	-	-	-	-	-
	4901252296	Cable	Elektr. Leitung	Провод с вилкой	-	-	1	-	-	1
48	4871401590	Cable	Elektr. Leitung	Провод ПВС 3 x 2,5	-	1	-	-	-	-
	4873302583	Cable	Elektr. Leitung	Провод ПВС 3 x 2,5	-	-	-	1	1	-
49	4150600000	Adapter	Adapter	Тройник Т-М-F-1/8"-F-1/4"	1	-	1	-	-	1